

Catedra de chimie generală și biochimie Tîrgu-Mureș (cond.: E. Kovács)

VAS SIMPLU PENTRU ANALIZE POLAROGRAFICE ÎN SERIE *

E. Kovács, I. Bukaresti

Analizele polarografice în serie, dacă se lucrează în atmosferă de gaz inert, necesită, fie vase de electroliză greu de manipulat (de ex. vasele clasice ale lui

Piesele necesare:

Tubul „A” se poate confecționa foarte simplu din eprubete cu diametrul corespunzător.

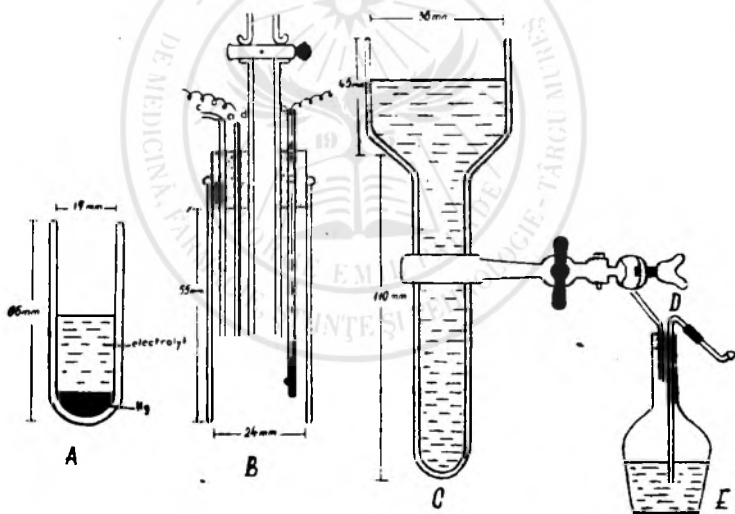


Fig. 1.

Heyrovsky (1), fie vase care se pot confecționa numai de sticlari cu o bogată experiență (de ex. vasele Novák (2)). Pentru a simplifica mersul analizei am construit următorul dispozitiv (v. fig. 1):

Manșonul „B” este un tub de sticlă mai gros, deschis la ambele capete. În capătul superior se introduce un dop de cauciuc, care poartă mai multe găuri pentru catodul picător (a), anodul de platină (b) și

*) Prezentată la expoziția de inovații din Tg.-Mureș la 8 mai 1951.

un capilar (c) pentru introducerea gazului neutru (H_2 sau N_2). Dacă dorim să facem intrări, trecem prin dopul de cauciuc și ciocul unei microbiurete (d). Este impor-

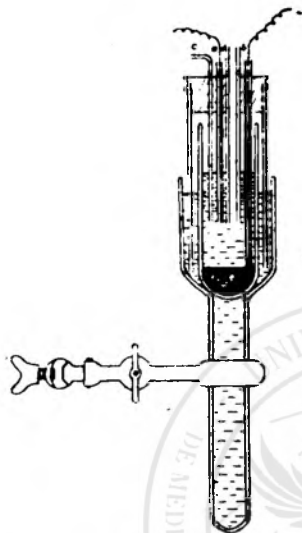


Fig. 2.

tant ca tuburile ce strabat dopul să aibe o poziție care să nu împiedice în cele ce urmează mișcarea liberă a tubului „A”.

Pilna „C” care se poate confecționa în forma din figură prin sudarea a două tuburi de sticlă cu calibrul diferit, sau se poate folosi și o pilnie obișnuită dacă se închide capătul cu un dop.

Montarea vasului de electroliză:

În tubul „A” introducem puțin mercur și soluția de analizat. Mercurul va servi drept anod. Tubul se pune în pilna „C” în care se toarnă apă, apoi se introduce în manșonul „B” și se fixează la înălțimea potrivită cu ajutorul clemei „D” pentru biurete. Este avantajos să folosim o clemă care este mobilă în jurul unei articulații. Se introduce gazul inert prin capilar. Spațiul interior este închis de stratul lichid din pilne. (v. fig. 2).

După înregistrarea polarogramei se deschide clema „D”, pilna este lăsată în jos și tubul „A” se scoate din manșon, iar interiorul acestuia se spală cu ajutorul unei pisete cu ciocul recurbat în sus (v. desenele „E” din fig. 1), apoi se usucă folosind o fișie de hirtie de filtru. Dispozitivul este gata pentru analiza următoare.

Avantaje:

1. Pentru analize în serie avem nevoie în exemplare mai multe numai de tuburi „A” care se pot confecționa foarte ușor.
2. Schimbarea tubului „A” se poate face foarte rapid.
3. Fața de vasul lui Novák prezintă avantajul că în timpul analizei curentul de gaz se poate întrerupe.

Sosit la redacție: 14 august 1958.

Bibliografie

2. Heyrovsky J., Zuman P.: Úvod do praktické polarografie. Nakl. Českos. Akad. Praha 1953. Bevezetes a gyakorlati polarográfiába, Akadémiai Kiadó. Budapest. 1955, pag. 35—37; 2. Novák I. V. A.: Collection 12. 237—241. 1947. cit.: Heyrovsky—Zuman: Bevezetés a gyakorlati polarográfiába. pag. 39—41.